

**S. Nitzschke Dipl.-Ing., E. Woschke Dipl.-Ing., C. Daniel Dipl.-Ing.,
J. Strackeljan Prof. Dr.-Ing. habil.
Otto-von-Guericke Universität Magdeburg, Institut für Mechanik**

SIMULATION VON SCHWIMMBUCHSENLAGERUNGEN IN ABGASTURBOLADERN

Kurzfassung:

Der Beitrag behandelt die Berechnung eines vollständigen Hochlaufs der Turboladerwelle auf Betriebsdrehzahl zur Untersuchung der Stabilität der Lagerung. Aus der Schwimmbuchsenlagerung resultieren zum einen spezielle Randbedingungen, die zur Kopplung von innerem und äußerem Schmierfilm führen. Zum anderen ist dadurch der Rotor in der Lage sich derart schiefeinstellen, dass die Berechnung der hydrodynamischen Schmierfilmdrücke unter Annahme eines Parallelspalts nicht mehr gerechtfertigt ist. Die Modellierung erfolgt daher innerhalb eines Mehrkörpersystems(MKS), wobei die Reynolds Differentialgleichung(DGL) in jedem Zeitschritt unter Verwendung der Finiten-Elemente-Methode gelöst wird. Abschließend erfolgt ein Vergleich zwischen gemessenen Daten und numerischer Simulation. Dabei wird der Einfluss der Berücksichtigung der Wellenschiefstellung sowie der Kommunikationsbohrungen bei der Lösung der Reynolds DGL auf die Ausbildung des instabilen Bereichs diskutiert.

Abstract:

This paper deals with the calculation of a full-dynamical run-up of a turbocharger shaft up to operating speed to investigate the stability of the bearing. Due to the full floating ring bearings special boundary conditions result, which lead to a coupling of outer and inner lubrication film. Furthermore the rotor is able to take a skew position in such a way, that for the solution of Reynolds equation the simplistic assumption of a parallel gap isn't longer valid. Therefore the modeling is done in a multi-body-system(MBS), whereat the finite element method is used for the calculation of hydrodynamic pressures in every timestep. Concluding a comparison is done between measured data and numerical simulation. Thereby the development of the instable region is discussed by the influence of shaft inclination as well as the communication drill-holes.

1 Einleitung

Die anhaltende Forderung nach Reduktion des Verbrauchs von Motoren bei gleichzeitig steigender Leistung führt zunehmend auf Downsizing in Kombination mit Hochlastkonzepten. Zur Steigerung des effektiven Mitteldrucks können Turbolader Anwendung finden. Im Turbolader wird die Abgasenergie des Motors durch eine Turbine in Rotationsenergie umgewandelt, welche wiederum genutzt wird, um über einen Verdichter den Ladedruck des Motors zu erhöhen. Aus thermodynamischer Sicht sind dazu möglichst hohe Drehzahlen der Turboladerwelle anzustreben, wohingegen sich diese aus mechanischer Sicht unter Verwendung von Gleitlagerungen aufgrund auftretender Instabilitäten als kritisch erweisen [1]. Aus diesem Grund werden Schwimmbuchsen verwendet, welche primär eine Vergrößerung des zulässigen Drehzahlbereichs bewirken. Dessen ungeachtet existieren weiterhin Instabilitäten in der Lagerung. Insgesamt ist das Schwingungsverhaltens des Rotorsystems durch starke Nichtlinearitäten geprägt. Neben der drehzahlsynchronen Wellenverlagerung treten auch subsynchrone Schwingungen (*oil-whirl* und *oil-whip*) auf, [2], [3].

Zur Konstruktion und Auslegung neuer Turbolader ist vor allem die Kenntnis der instabilen Bereiche von großer Bedeutung, da der Betrieb in diesen zur Zerstörung der Lagerbauteile führen kann. Die derzeit zur Verfügung stehenden konstruktionsbegleitenden Berechnungsverfahren bilden das reale Verhalten von Turboladern nur unzureichend ab. Dem

gegenüber steht die Modellierung einzelner Betriebspunkte von Schwimmbuchsenlagern [4], die derart detailliert ist, dass die Berechnung eines Hochlaufs damit in akzeptabler Rechenzeit bisher nicht möglich ist.

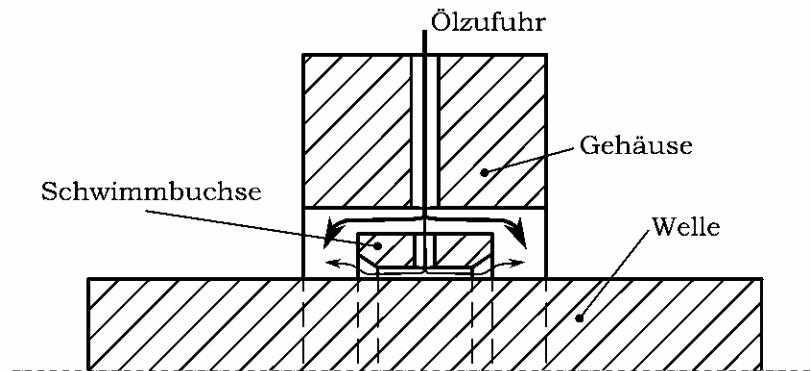


Abbildung 1, Prinzipskizze einer Schwimmbuchsenlagerung

Durch die Schwimmbuchsenlagerung ergeben sich spezielle Probleme zum einen durch die Schiefstellung der Welle und zum anderen bei der Berücksichtigung der Kopplung von innerem und äußerem Schmierfilm. Die Kommunikationsbohrungen in der Schwimmbuchse gewährleisten die Ölversorgung des inneren Schmierfilms und sorgen so für eine Druckkopplung an diesen Stellen, siehe Abbildung 1. Weitere Randbedingungen ergeben sich aus der Abbildung des Kavitationsverhaltens des Schmiermittels.

2 Modellbildung

Eine etablierte Methode zur numerischen Beschreibung komplexer dynamisch belasteter Systeme stellt die Verwendung von MKS-Programmen dar. Die Abbildung nichtlinearer Kraftgesetze, wie sie bei der Berücksichtigung von Gleitlagerungen notwendig ist, kann im MKS durch die Verwendung nutzergeschriebener Kraftelemente erfolgen [5]. Die Grundlage zur Beschreibung der Hydrodynamik liefert die Reynolds DGL. Nach Integration des Drucks werden die resultierenden Lagerkräfte der Struktur aufgeprägt.

2.1 MKS-Modell

Der Abgasturbolader besteht aus einer Turbine und einem Verdichter, deren Laufräder auf einer gemeinsamen Welle angeordnet sind. Die Welle wird über zwei identische Gleitlager, ausgeführt als Schwimmbuchsenlager, am Lagergehäuse abgestützt. Die Lager bestehen jeweils aus einer frei rotierenden Buchse, welche ihrerseits im Gehäuse des Turboladers gelagert ist. Gehäuse und Schwimmbuchse bilden das äußere Gleitlager, Schwimmbuchse und Welle das innere. Der äußere Schmierfilm wird über eine Zuführbohrung mit Frischöl (90°C, 3.5bar) versorgt. Zur Ölversorgung des inneren Schmierfilms ist die Schwimmbuchse radial mit vier Kommunikationsbohrungen versehen. Das MKS-Modell setzt sich aus den als starr angenommenen Körpern Lagergehäuse, Turbinenlaufrad, Verdichterlaufrad, Welle und zwei Schwimmbuchsen zusammen. Die Laufräder sind starr an der Welle angebunden, siehe Abbildung 2 links. Damit hat das Laufzeug sechs Freiheitsgrade, während die Schwimmbuchsen jeweils nur zwei Freiheitsgrade der Translation und einen Freiheitsgrad der Rotation haben (keine

Schiefstellung). Zur Berechnung des Hochlaufs in einer Zeit von vier Sekunden wird für den Drehfreiheitsgrad der Welle um die Längsachse die Drehzahl von $n_w = 0 \dots 100000 \text{ min}^{-1}$ vorgegeben.

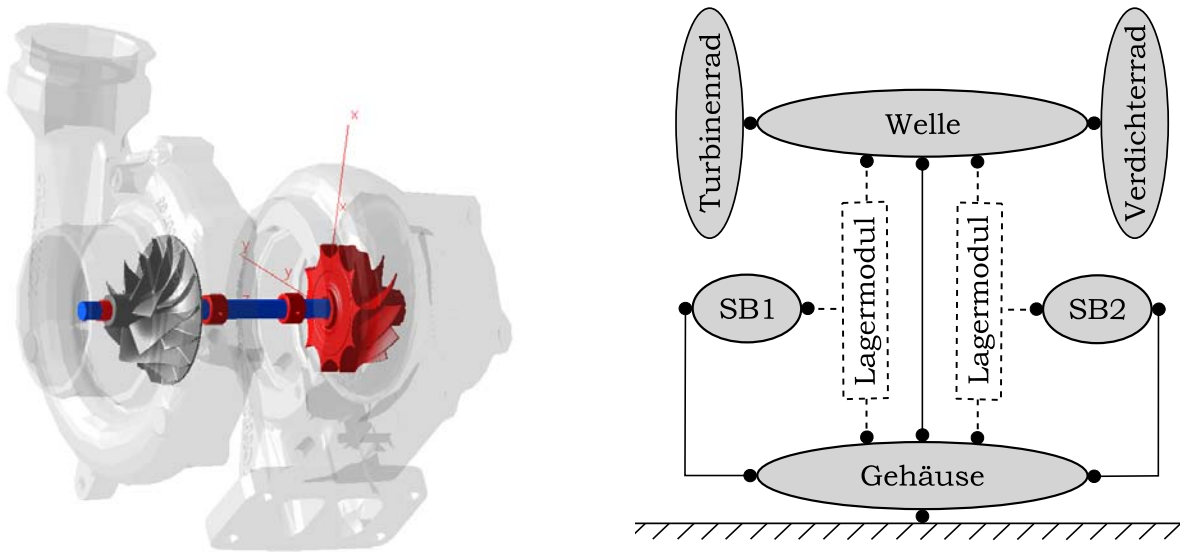


Abbildung 2, MKS-Modell des Turboladers (links) , MKS-Struktur (rechts)

Zur Abbildung der Schwimmbuchsenlager wird im MKS-Programm ein Lagermodul unter Verwendung eines nutzergeschriebenen Kraftelements implementiert, siehe Abbildung 2 rechts. Dieses Kraftelement stellt die Schnittstelle zwischen Rotordynamik und Hydrodynamik dar.

2.2 Hydrodynamik

Die Reynolds DGL kann in verschiedenen Detaillierungsgraden von analytischer Lösung (Kurz- oder Langlagertheorie) über die Impedanzmethode bis hin zur numerischen Lösung in jedem Zeitschritt implementiert werden. Die ersten beiden garantieren geringe Rechenzeiten, schließen sich jedoch im vorliegenden Fall aufgrund der Schiefstellung und der Randbedingungen aus. Daher erfolgt die Berechnung des hydrodynamischen Druckaufbaus in jedem Zeitschritt numerisch, wobei sich hier die Finite-Elemente-Methode (FEM) vorteilhaft anbietet. Den Ausgangspunkt dafür stellt das zur Reynolds DGL äquivalente Variationsfunktional Gl.(1) dar.

$$(1) \quad \Pi = \int_G \left(\frac{h^3}{\eta} \left(\frac{\partial p}{\partial x} \right)^2 + \frac{h^3}{\eta} \left(\frac{\partial p}{\partial y} \right)^2 + 12(U_1 + U_2) \frac{\partial h}{\partial x} p + 12(U_1 + U_2) \frac{\partial h}{\partial y} p + 24 \frac{\partial h}{\partial t} p \right) d\bar{G}$$

Da in Gl.(1) lediglich Ableitungen erster Ordnung auftreten, genügen zur Konstruktion der Elemente lineare Formfunktionen N_i , welche auch zur Approximation der Geometrie benutzt

$$(2) \quad u = \sum_{i=1}^n N_i \cdot u_i \quad \text{mit } u = h, \dot{h}, p \quad (3) \quad \frac{d\Pi}{dp} = 0 \quad (4) \quad \mathbf{K} \cdot \mathbf{p} = \mathbf{r}$$

werden. Mit den so entstandenen isoparametrischen Elementen lassen sich die Kommunikationsbohrungen auf der Schwimmbuchsenoberfläche gut abbilden. Einsetzen von Gl.(2) in Gl.(1) und Auswertung von Gl.(3) liefert das lineare Gleichungssystem(4).

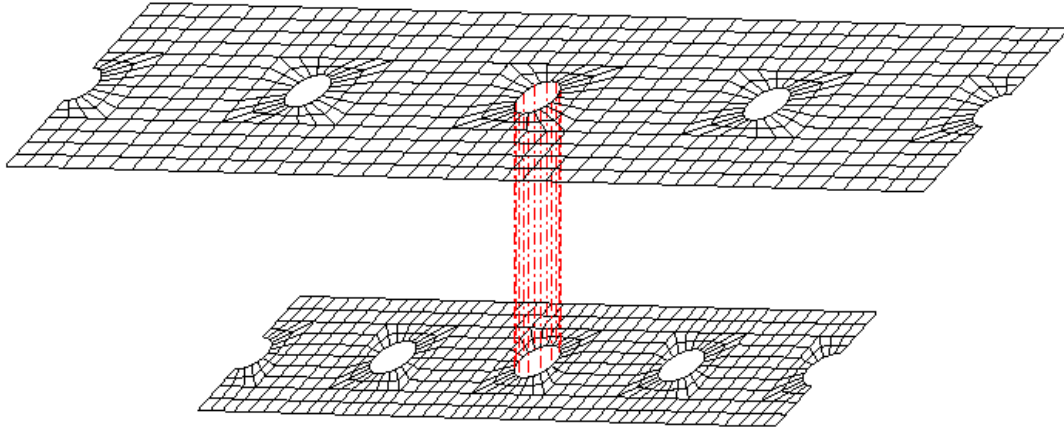


Abbildung 3, abgewickeltes FE-Netz von äußerem (oben) und innerem (unten) Schmierfilm mit Koppelrandbedingung exemplarisch an einer Kommunikationsbohrung

Die Anwendung dieser FE-Methodik auf ein Schwimmbuchsenlager ergibt zunächst je ein singuläres Gleichungssystem für den äußeren und den inneren Schmierfilm. Diese sind jedoch über die vier Kommunikationsbohrungen miteinander verbunden. Aus der Prämisse der numerisch einfachen Handhabung folgt die Bedingung, die beiden Schmierfilme jeweils schwimmbuchsenfest zu betrachten. Die Abbildung der Bohrung erfolgt dann durch Kopplung der Drücke p_i und p_a an einander zugeordneten Knotenpaaren auf dem Rand der Bohrung (siehe Abbildung 3) unter Zuhilfenahme des Penalty-Verfahrens. Hierbei müssen die Druckdifferenzen Δp aufgrund der Fliehkraftwirkung berücksichtigt werden.

$$(5) \quad p_a = p_i + \Delta p \Rightarrow \begin{array}{lll} \bar{K}_{ii} = K_{ii} + \alpha & \bar{K}_{ia} = K_{ia} - \alpha & \bar{r}_i = r_i - \alpha \cdot \Delta p \\ \bar{K}_{aa} = K_{aa} + \alpha & \bar{K}_{ai} = K_{ai} - \alpha & \bar{r}_a = r_a + \alpha \cdot \Delta p \end{array}$$

Aus der Anwendung von Gl.(5) auf die beiden Gleichungssysteme folgt ein Gesamtgleichungssystem zur Berechnung der Drücke im Schwimmbuchsenlager. Des Weiteren finden die Dirichlet-Randbedingungen an der Ölzuführung und an den freien Rändern sowie die Periodizitätsrandbedingungen in Umfangsrichtung ebenfalls durch Penalty-Faktoren Berücksichtigung. Die resultierende Systemmatrix $\bar{\mathbf{K}}$ ist dann positiv definit, symmetrisch und dünn besetzt. Nach einer Bandweitenminimierung kann das Gleichungssystem vorteilhaft mittels des Cholesky-Verfahrens gelöst werden. Kavitationserscheinungen finden vereinfachend durch den Gümbel-Algorithmus Berücksichtigung.

2.3 Spalt- und Spaltänderungsfunktion

Zur Abbildung von Schwimmbuchsenlagern bedarf es besonderer Aufmerksamkeit bei der Berechnung von Spalt- und Spaltänderungsfunktion. Schwierigkeiten entstehen zum einen durch die jeweils schwimmbuchsenfeste Betrachtung der Schmierfilme und zum anderen durch die Schiefstellung der Welle gegenüber den Schwimmbuchsen. Im Gegensatz zur inertialsystemfesten Berechnung des Schmierfilmdrucks in einfachen Gleitlagern ist hier die sonst übliche Ableitung der Spaltänderungsfunktion aus $\dot{h} = (h_t - h_{t-1}) / \Delta t$ nicht gültig.

Für den Parallelspalt ließe sich noch eine analytische Ableitung formulieren, wohingegen bei Schiefstellung der Welle um zwei Achsen dazu die Lösung der kinematischen Differentialgleichungen nötig wäre.

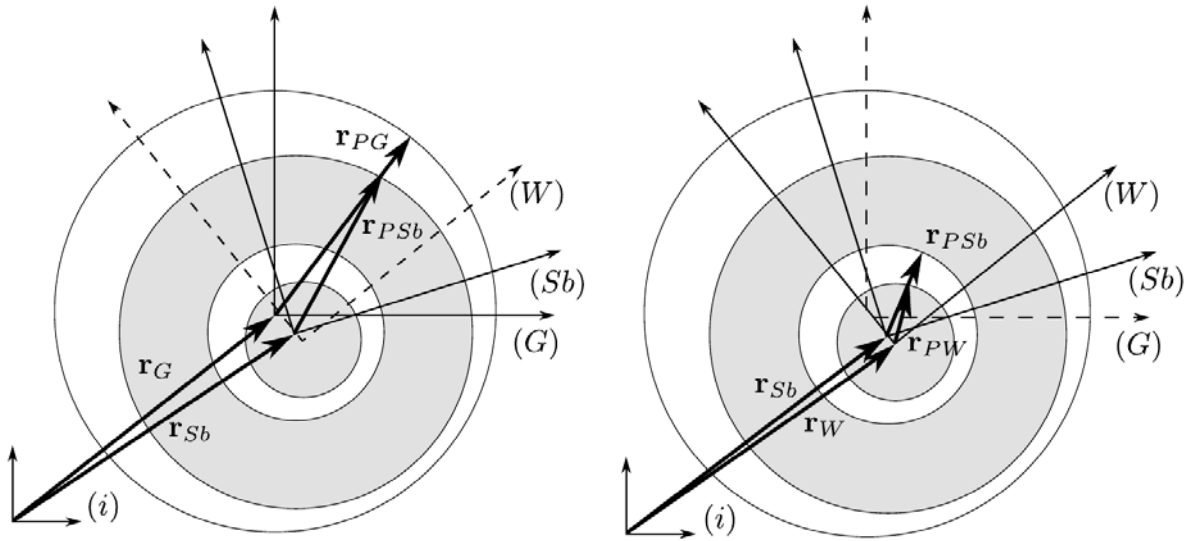


Abbildung 4, Aufstellen der Spaltänderungsfunktion am äußeren (rechts) und inneren (links) Schmierfilm

Effizienter ist die Auswertung der Differenz der Absolutgeschwindigkeiten an den Oberflächen der Lagerbauteile in Normalenrichtung. Dazu ist für jeden Knoten auf der Schwimmbuchse (Sb) ein korrespondierender Punkt auf dem Gehäuse (G) bzw. auf der Welle (W) zu konstruieren, siehe Abbildung 4. An den so entstanden Punktepaaren sind die Absolutgeschwindigkeiten, ausgedrückt im Inertialsystem (i), durch die Eulersche Formel unter Verwendung der vom MKS gelieferten Geschwindigkeiten ($\mathbf{v}, \boldsymbol{\omega}$) der Körper (k) determiniert, Gl.(6).

$$(6) \quad \mathbf{v}_{Pk}^{(i)} = \mathbf{v}_k^{(i)} + \boldsymbol{\omega}_k^{(i)} \times \mathbf{r}_{Pk}^{(i)} \quad \text{mit } k = (G), (Sb), (W)$$

Die Spaltänderungsfunktionen h_i für den inneren und h_a für den äußeren Schmierfilm resultieren dann aus der Differenz der Skalarprodukte der berechneten Geschwindigkeiten \mathbf{v}_{Pk} mit dem dazugehörigen Normalenvektor \mathbf{n}_{Pk} an Gehäuse, Schwimmbuchse und Welle, Gl.(7).

$$(7) \quad \begin{aligned} h_i &= \mathbf{v}_{PG}^{(i)} \cdot \mathbf{n}_{PG}^{(i)} - \mathbf{v}_{PSb}^{(i)} \cdot \mathbf{n}_{PSb}^{(i)} \\ h_a &= \mathbf{v}_{PSb}^{(i)} \cdot \mathbf{n}_{PSb}^{(i)} - \mathbf{v}_{PW}^{(i)} \cdot \mathbf{n}_{PW}^{(i)} \end{aligned}$$

2.4 Kräfte und Momente

Aus den berechneten Druckverteilungen können die Knotenkräfte durch Integration über die Elemente ermittelt werden, Gl.(8). Daraus können die für den MKS-Formalismus jeweils

$$(8) \quad F_i = \int_{A_i} p_i dA$$

am äußeren und inneren Schmierfilm benötigten Schnittgrößen ermittelt werden. Die Tragkräfte folgen zu:

$$(9) \quad F_x = \sum_{i=1}^n F_i \sin \varphi_i \quad \text{und} \quad F_y = \sum_{i=1}^n F_i \cos \varphi_i$$

Bedingt durch die Schiefstellung im Schwimmbuchsenlager treten auch Rückstellmomente um die x - und y -Achse auf:

$$(10) \quad M_x = -\sum_{i=1}^n r_i F_i \cos \varphi_i \quad \text{und} \quad M_y = \sum_{i=1}^n r_i F_i \sin \varphi_i$$

Letztlich resultiert aus der Hydrodynamik noch das für die Schwimmbuchsendrehzahl maßgebliche Reibmoment:

$$(11) \quad M_r = \sum_{i=1}^n r_i \cdot \int_{A_i} \left(\frac{h_i}{2} \frac{\partial p_i}{\partial x} + (U_2 - U_1) \frac{\eta}{h_i} \right) dA$$

3 Ergebnisse

Im Folgenden werden die Simulationsergebnisse unter Variation des Einflusses der Wellenschiefstellung sowie der Kommunikationsbohrungen dargestellt. Zum Vergleich werden Wasserfalldiagramme mit über der Drehfrequenz der Welle f_w aufgetragenen Fourierspektren der Wellenschwingung herangezogen.

3.1 Einfluss der Wellenschiefstellung

Abbildung 5 zeigt einen Vergleich zweier Hochlaufsimulationen, wobei in der linken Darstellung zur Berechnung der hydrodynamischen Drücke vereinfachend Parallelspalte in allen Schmierfilmen angenommen worden. Folglich entstehen symmetrische Druckverteilungen. Nichtsdestotrotz ist die Welle in der Lage sich schief zu stellen, jedoch wirken keine Rückstellmomente nach Gl.(10).

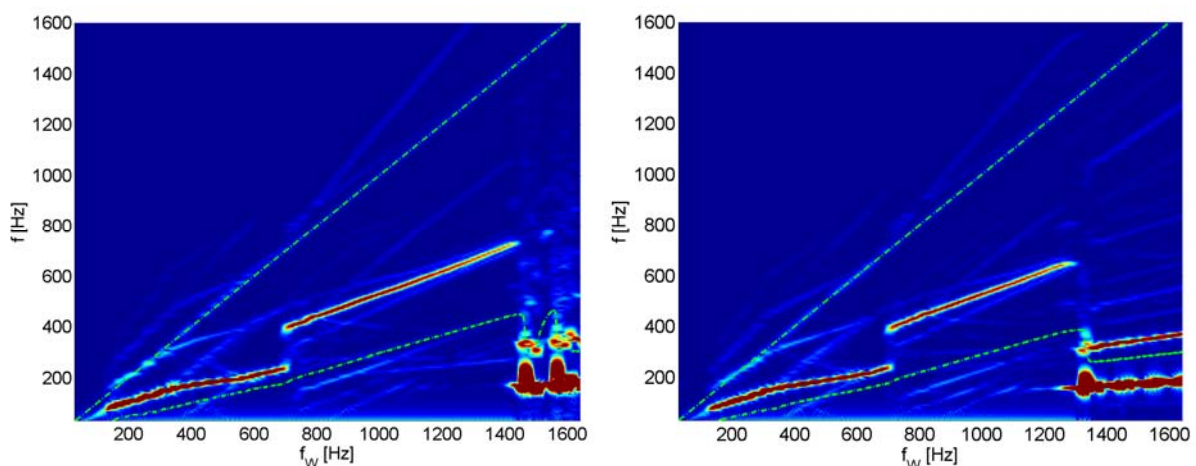


Abbildung 5, Wasserfalldiagramme einer Hochlaufsimulation: links ohne und rechts mit Berücksichtigung der Schiefstellung

Die rechte Darstellung zeigt die Ergebnisse unter Verwendung der in Abschnitt 2.3 abgeleiteten Spalt- und Spaltänderungsfunktion. In beiden Fällen ist zunächst der Fahrstrahl

infolge der Unwuchtanregung erkennbar, verdeutlicht durch die gestrichelte Linie. Des Weiteren treten über den ganzen Drehzahlbereich subsynchrone Schwingungen, verursacht von den Schwimmbuchsenlagern, auf. Leichte Unterschiede ergeben sich im Verlauf der ersten Subsynchronen, deren Anstieg sich zum einen bei 500Hz (links) und zum anderen bei 650 Hz (rechts) ändert. Der Übergang von der ersten zur zweiten Subsynchronen tritt übereinstimmend bei ca. 700 Hz auf. Der größte Unterschied zeigt sich im Auftreten der totalen Instabilität [3], welche bei Annahme eines Parallelspalts bei 1400Hz auftritt, während diese bei Berücksichtigung der Schiefstellung bereits bei 1300Hz berechnet wird. Da der Betrieb in der totalen Instabilität aufgrund von anhaltendem Festkörperkontakt zum Versagen der Turboladerlagerung führt, liefert die Vernachlässigung der Wellenschiefstellung Vorhersagen, die auf der unsicheren Seite liegen.

3.2 Einfluss der Kommunikationsbohrungen

Zur Untersuchung des Einflusses der Kommunikationsbohrungen werden drei Simulationen verglichen. Abbildung 5 rechts zeigt die Ergebnisse bei vollständiger Abbildung der Kommunikationsbohrungen. Demgegenüber sind in Abbildung 6 links die Bohrungen

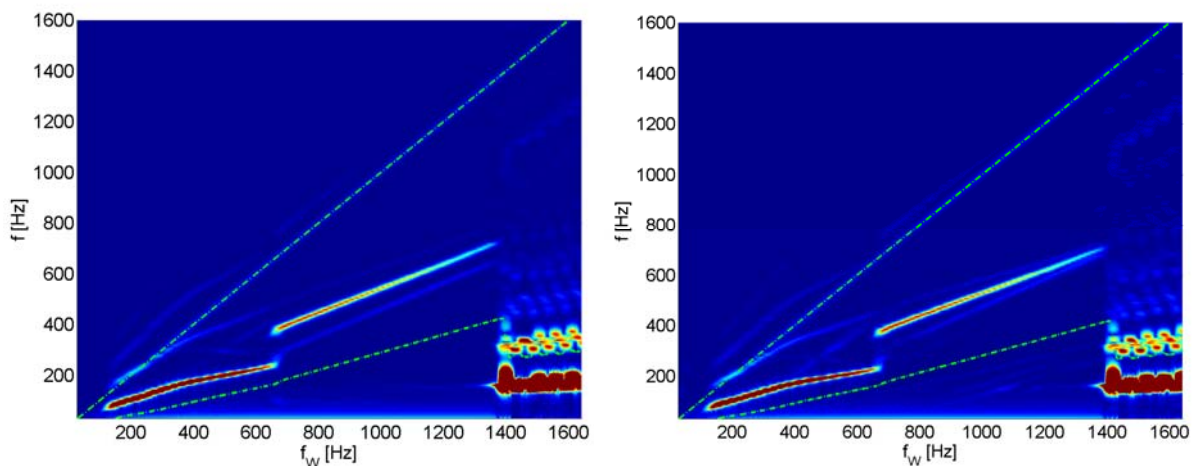


Abbildung 6, Wasserfalldiagramme einer Hochlaufsimulation: links ohne Kommunikationsbohrungen, rechts mit geometrischer Berücksichtigung der Kommunikationsbohrungen

gänzlich vernachlässigt. Einen mittleren Abstraktionsgrad stellt Abbildung 6 rechts dar, wobei die Bohrungen zwar bei der Diskretisierung geometrisch abgebildet wurden, jedoch keine Koppel-Randbedingungen zur Berechnung der Drücke aufgeprägt wurden.

Tabelle 1, Vergleich zw. den Detaillierungsgraden

Abbildung der Kommunikationsbohrungen	Übergang 1.Subsynchrone zur 2. Subsynchronen		Übergang zur totalen Instabilität	
	f_W [Hz]	n_{sb} [min ⁻¹]	f_W [Hz]	n_{sb} [min ⁻¹]
vernachlässigt (Abbildung 6 links)	665	11040	1375	26160
nur geometrisch (Abbildung 6 rechts)	680	10504	1400	25114
vollständig (Abbildung 5 links)	700	14160	1300	24000

In Tabelle 1 sind die Unterschiede zwischen den Detaillierungsgraden anhand der Wellenfrequenz f_w , bei welcher die wesentlichen Phänomene auftreten, gegenübergestellt. Zur besseren Deutung sind jeweils die zu diesem Zeitpunkt auftretenden Schwimmbuchsendrehzahlen n_{sb} mit aufgeführt. Bei geometrischer Berücksichtigung der Bohrungen ist das resultierende Reibmoment an der Schwimmbuchse aufgrund der geringeren Fläche, an der Schubspannungen angreifen können, kleiner als bei Vernachlässigung der Bohrungen. Daher steigt die Schwimmbuchsendrehzahl langsamer an und der Übergang von der 1. zur 2. Subsynchronen bzw. zur totalen Instabilität verschiebt sich zu höheren Wellenfrequenzen. Durch die vollständige Abbildung stellen sich an den Rändern der Bohrungen am inneren und äußeren Schmierfilm identische Drücke ein. Folglich entstehen über den Umfang zusätzliche Druckgradienten, welche zu höheren Schubspannungen und damit zu einem veränderten resultierendem Reibmoment führen. Dabei kann sich betriebspunktabhängig sowohl ein größeres als auch ein kleineres resultierendes Reibmoment an der Schwimmbuchse ergeben. Des Weiteren wird der eigentliche aus der Drehung resultierende Druckberg durch die umlaufenden Bohrungen gestört, was zu einer Umverteilung in Richtung Lagerrand führt. Dies hat nach Gl.(10) wiederum größere Rückstellmomente um die x - und y - Achse und damit die Verschiebung der totalen Instabilität zu geringeren Wellendrehzahlen zur Folge (vgl. Abschnitt 3.1).

4 Messdaten

Zur Bewertung der Simulationsergebnisse stehen Messdaten, welche auf einem Heißgasprüfstand der Firma Voith Turbo aufgenommen wurden, zur Verfügung [7]. Prinzipiell sind ebenfalls Fahrstrahl und subsynchrone Schwingungen, aber auch zwei Superharmonische zu erkennen. Die Messung zeigt drei Subsynchrone, wobei die ersten beiden mit der ersten Subsynchronen der Simulationen korrelieren. Der Übergang von der zweiten zur dritten Subsynchronen findet bei $f_w = 600\text{Hz}$ statt, wohingegen dieser bei den Berechnungen zwischen 665Hz und 700Hz liegt.

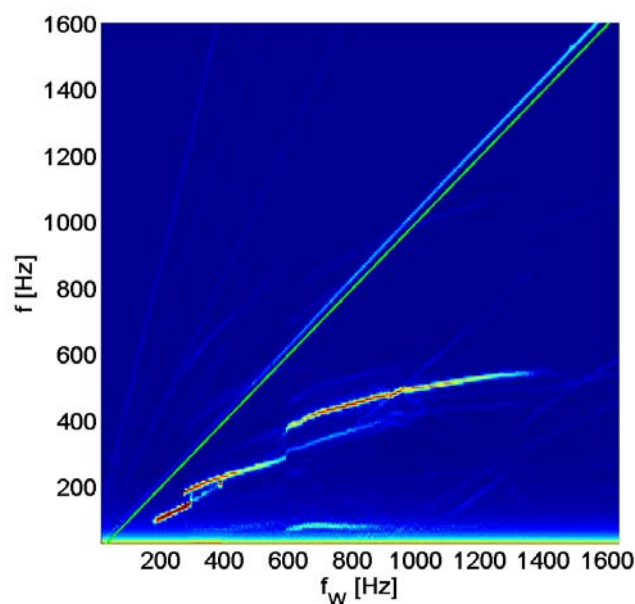


Abbildung 7, Wasserfalldiagramm der Wellenschwingung, gemessen am Heißgasprüfstand [7]

Der Startfrequenz der dritten Subsynchronen liegt übereinstimmend bei $f = 400\text{Hz}$. Deren Verlauf ist in der Simulation linear, bei der Messung jedoch nichtlinear. Diese Unterschiede sind der Vernachlässigung der thermischen Einflüsse sowie der Wellenelastizität geschuldet [6].

5 Zusammenfassung

In diesem Beitrag wurde ein Algorithmus zur Berechnung eines vollständigen Turboladerhochlaufs auf Betriebsdrehzahl unter Berücksichtigung der Schwimmbuchsenlagerung in einem MKS vorgestellt. Dabei wird die Reynolds-DGL in jedem Zeitschritt unter Verwendung der FEM gelöst. Insbesondere wurde der Einfluss der Wellenschiefstellung und der Kommunikationsbohrungen auf das Hochlaufverhalten dargestellt und diskutiert. Abschließend erfolgte ein Vergleich zwischen Messdaten und Simulation, die gezeigten Unterschiede basieren auf unterschiedlichen Randbedingungen hinsichtlich des thermischen und elastischen Verhaltens.

Literatur

- [1] Myers, C.J. (1984): Bifurcation Theory Applied to Oil Whirl in Plain Cylindrical Journal Bearings. In *ASME Journal of Applied Mechanics*, Volume 51, pp. 244-250
- [2] Muszynska, A. (1986): Whirl and Whip – Rotor/Bearing Stability Problems. In *Journal of Sound and Vibration*, Volume 110(3), pp. 443-462
- [3] Schweizer, B. (2009): Oil Whirl, Oil Whip and Whirl/Whip Synchronization Occuring in Rotor Systems with Full-Floating Ring Bearings. In *Nonlinear Dynamics*, Volume 57, pp. 509-532
- [4] Fuchs, A. (2002): *Schnelllaufende Radialgleitlagerungen im instationären Betrieb*. Dissertation Technische Universität Braunschweig
- [5] Daniel, C., Woschke, E., Strackeljan, J. (2009): Modellierung von Gleitlagern in rotordynamischen Modellen. In *Proc. of the 8th SIRM, International Conference on Vibrations in Rotating Machines*, Vienna, Austria, Paper-ID 33
- [6] Daniel, C., Nitzschke, S., Woschke, E., Strackeljan, J. (2011): Numerische Simulation des instationären Verhaltens der Schwimmbuchsenlagerung in Turboladern. In *Proc. of the 9th SIRM, International Conference on Vibrations in Rotating Machines*, Darmstadt, Germany, Paper-ID 07
- [7] Milles, J. (2010): Rotordynamische Untersuchungen am Beispiel eines hochoberigen Abgasturboladers. Diplomarbeit *Otto-von-Guericke Universität Magdeburg und Voith Turbo*, Gommern, unveröffentlicht